

Technická data TČ vzduch voda ACOND - SPLIT (G2)

Hodnoty měření 8/2011

ACOND		8(G2)	12(G2)	14(G2)	17(G2)	20(G2)	
A7 / W35	Topný výkon A7/W35	kW	8,7	12,8	15,2	17,2	20,7
	Příkon A7/W35	kW	1,9	2,8	3,5	3,9	4,9
	Topný faktor A7/W35 (COP)		4,51	4,55	4,30	4,45	4,24
A7 / W50	Topný výkon A7/W50	kW	8,3	12,1	13,4	15,9	19,1
	Příkon A7/W50	kW	2,6	3,7	4,1	4,8	6,1
	Topný faktor A7/W50 (COP)		3,25	3,31	3,24	3,30	3,15
A2 / W35	Topný výkon A2/W35 (dle EN 14511)	kW	8,1	11,4	13,3	15,2	18,4
	Příkon A2/W35	kW	2,1	2,9	3,5	4,0	5,0
	Topný faktor A2/W35 (COP)		3,80	3,90	3,80	3,82	3,65
A2 / W50	Topný výkon A2/W50	kW	7,4	10,2	11,7	14,5	17,6
	Příkon A2/W50	kW	2,7	3,6	4,0	4,8	6,1
	Topný faktor A2/W50 (COP)		2,72	2,80	2,94	3,00	2,90
A-7 / W35	Topný výkon A-7/W35	kW	6,3	9,2	10,7	12,0	14,9
	Příkon A-7/W35	kW	2,1	3,0	3,6	4,1	5,2
	Topný faktor A-7/W35 (COP)		3,05	3,10	2,95	2,95	2,85
A-7 / W50	Topný výkon A-7/W50	kW	5,9	8,3	9,1	10,3	12,5
	Příkon A-7/W50	kW	2,9	4,0	4,5	5,0	6,3
	Topný faktor A-7/W50 (COP)		2,01	2,10	2,01	2,05	2,00
	Chladivo R407C	kg	2,5	2,9	2,9	2,9	2,9
	Ø propojovacího Cu potrubí	mm	16/10	18/12	18/12	18/12	22/16
Elektrická data							
	Stupeň krytí		IP33				
	Napětí / frekvence / počet fází	V	~400 / 50 / 3				
	Jmenovitý proud	A	4,5	5,0	5,9	6,7	7,8
	Maximální proud	A	7,5	8,3	9,8	11,1	13,0
	Proud na krátko	A	8,6	10,9	12,6	14,8	17,9
	Doporučený jistič (charakteristika C) pouze tepelné čerpadlo bez el. bivalence	A	10	16	16	16	20
	Provozní rozsah venkovní teploty	°C	-20/35				
	Doporučená maximální teplota vody	°C	55				
	Ventilátory (počet)	ks	1	2	1	4	4
	Akustický tlak (v 6m)	dB(A)	40	43	43	46	55
	Hmotnost venkovní jednotky	kg	90	108	115	165	192
	Hmotnost deskového výměníku	kg	10,0	11,7	11,7	13,5	17,3

Acond 8(G2)



Acond 12(G2) - 14(G2)



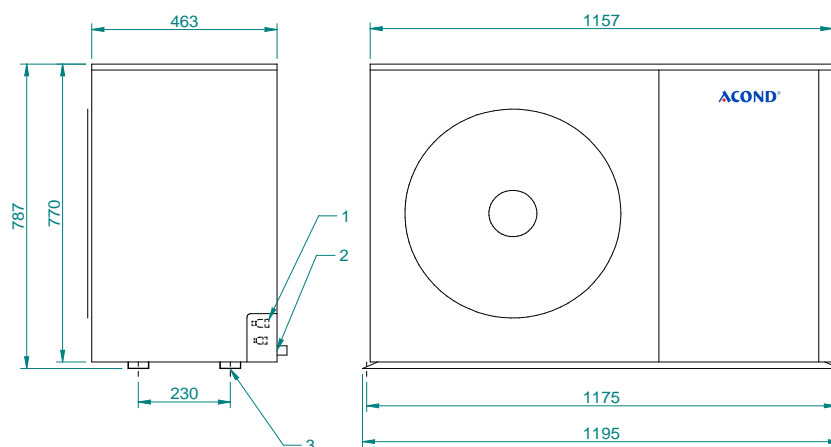
Acond 17(G2) - 20(G2)



Popis a rozměry základních částí tepelných čerpadel ACOND - SPLIT (G2)

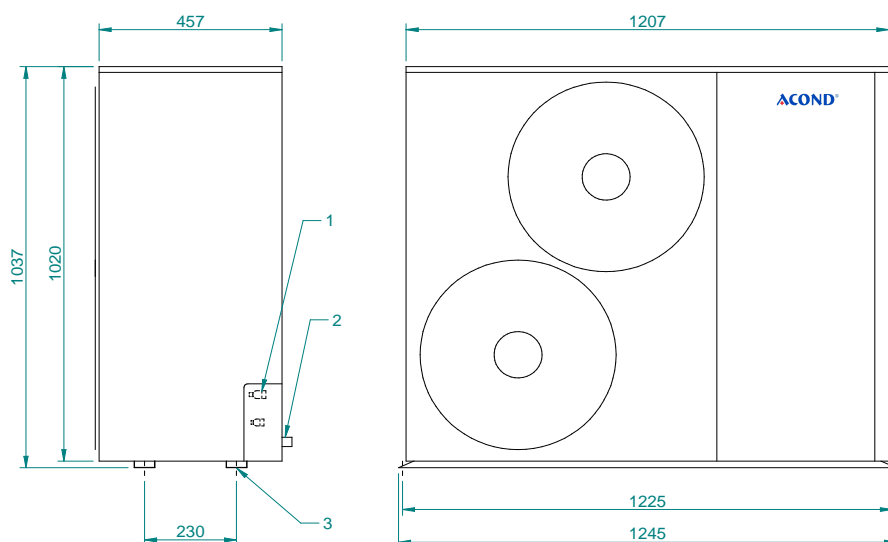
ACOND

8(G2)



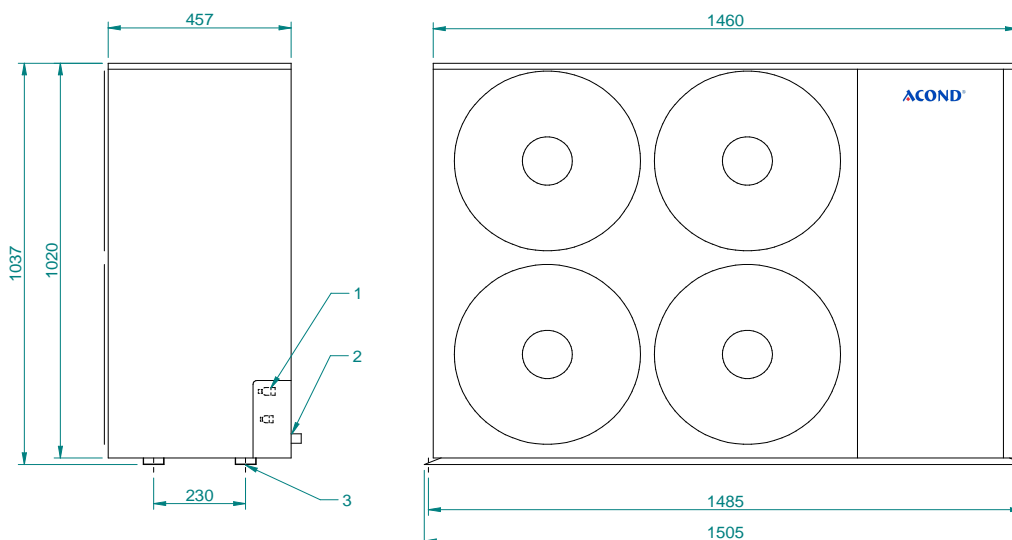
ACOND

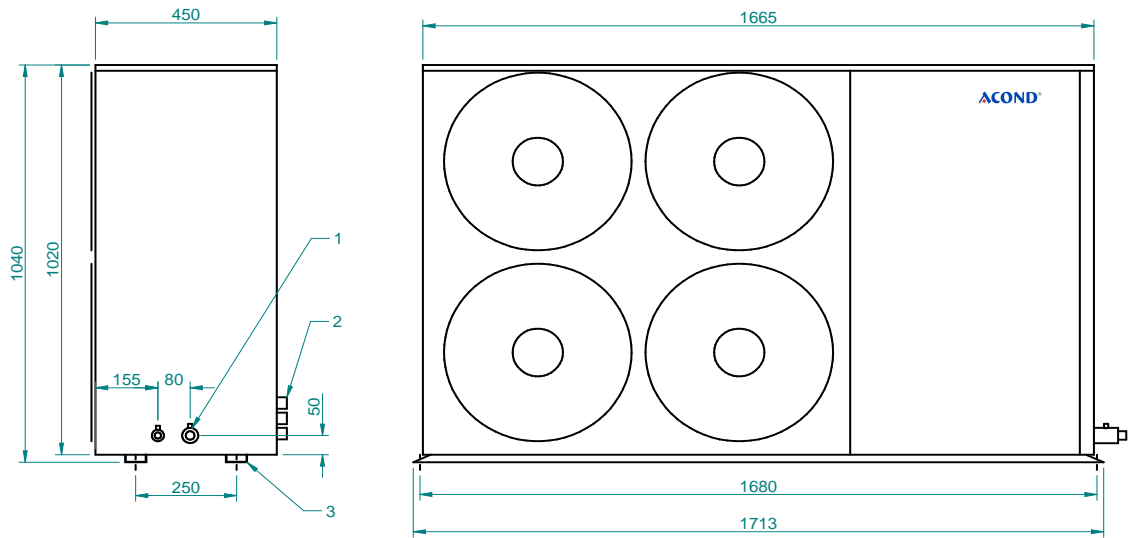
12(G2) - 14(G2)



ACOND

17(G2)



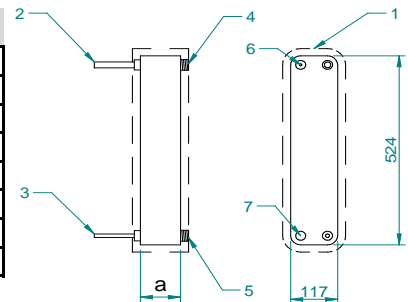


ACOND		(G2)	8	12	14	17	20
1	Chl. propojení (mm)		16 / 10 kalíškový spoj	18 / 12 kalíškový spoj	18 / 12 kalíškový spoj	18 / 12 kalíškový spoj	22 / 16 pájení
2	Průchodka pro kabeláž		2 x				
3	Silentblok		4 x (Ø50 x 30mm)				

Deskový výměník (součást základní dodávky tepelného čerpadla)

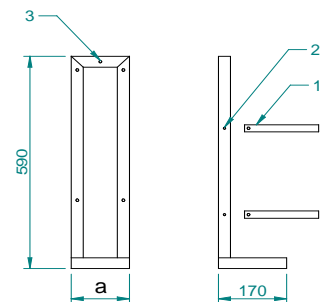
ACOND		(G2)	8	12	14	17	20
a	(mm)		100	125	125	145	190
1	Samolepící izolace (K-flex)		tl. 20mm				
*2	Ø chl. Cu potrubí (mm)		16	18	18	18	22
*3	Ø chl. Cu potrubí (mm)		10	12	12	12	16
4	Výstup topné vody (")		G 1"				
5	Zpátečka topné vody (")		G 1"				
6	Jímka pro teplotní čidlo (")		G 1/2"				
7	Záslepka (")		G 1/2"				

* Na deskový výměník je nutno chladivové potrubí vždy pájet "na tvrdo"



Konzola deskového výměníku (součást základní dodávky tepelného čerpadla)

ACOND		(G2)	8	12	14	17	20
a	(mm)		145	165	165	185	230
1	Spona pro uchycení (2 ks)		dle velikosti deskového výměníku				
2	Závit pro sponu		M6				
3	Kotevní otvory (mm) 5x		7				



Pokojová jednotka RCM2-1 (součást základní dodávky tepelného čerpadla)

Regulační prvek pro jednoduché nastavení požadované teploty v objektu a teploty teplé vody (115x90x45mm)



Technická data TČ vzduch voda ACOND - MONOBLOK (G2)

Hodnoty měření 8/2011

ACOND		8 M(G2)	12 M(G2)	17 M(G2)	
A7 / W35	Topný výkon A7/W35	kW	8,7	12,8	17,2
	Příkon A7/W35	kW	1,9	2,8	3,9
	Topný faktor A7/W35 (COP)		4,51	4,55	4,45
A7 / W50	Topný výkon A7/W50	kW	8,3	12,1	15,9
	Příkon A7/W50	kW	2,6	3,7	4,8
	Topný faktor A7/W50 (COP)		3,25	3,31	3,30
A2 / W35	Topný výkon A2/W35 (dle EN 14511)	kW	8,1	11,4	15,2
	Příkon A2/W35	kW	2,1	2,9	4,0
	Topný faktor A2/W35 (COP)		3,80	3,90	3,82
A2 / W50	Topný výkon A2/W50	kW	7,4	10,2	14,5
	Příkon A2/W50	kW	2,7	3,6	4,8
	Topný faktor A2/W50 (COP)		2,72	2,80	3,00
A-7 / W35	Topný výkon A-7/W35	kW	6,3	9,2	12,0
	Příkon A-7/W35	kW	2,1	3,0	4,1
	Topný faktor A-7/W35 (COP)		3,05	3,10	2,95
A-7 / W50	Topný výkon A-7/W50	kW	5,9	8,3	10,3
	Příkon A-7/W50	kW	2,9	4,0	5,0
	Topný faktor A-7/W50 (COP)		2,01	2,10	2,05
	Chladivo R407C	kg	2,5	2,9	2,9
	Připojovací rozměry (voda)	G	2 x 1"	2 x 1"	2 x 1"
Elektrická data					
	Stupeň krytí		IP33		
	Napětí / frekvence / počet fází	V	~400 / 50 / 3		
	Jmenovitý proud	A	4,5	5,0	6,7
	Maximální proud	A	7,5	8,3	11,1
	Proud na krátko	A	8,6	10,9	14,8
	Doporučený jistič (charakteristika C) pouze tepelné čerpadlo bez el. bivalence	A	10	16	16
	Provozní rozsah venkovní teploty	°C	-20/35		
	Doporučená maximální teplota vody	°C	55		
	Ventilátory (počet)	ks	1	2	4
	Akustický tlak (v 6m)	dB(A)	40	43	46
	Hmotnost tepelného čerpadla	kg	120	150	185

Acond 8 M (G2)



Acond 12 M (G2)



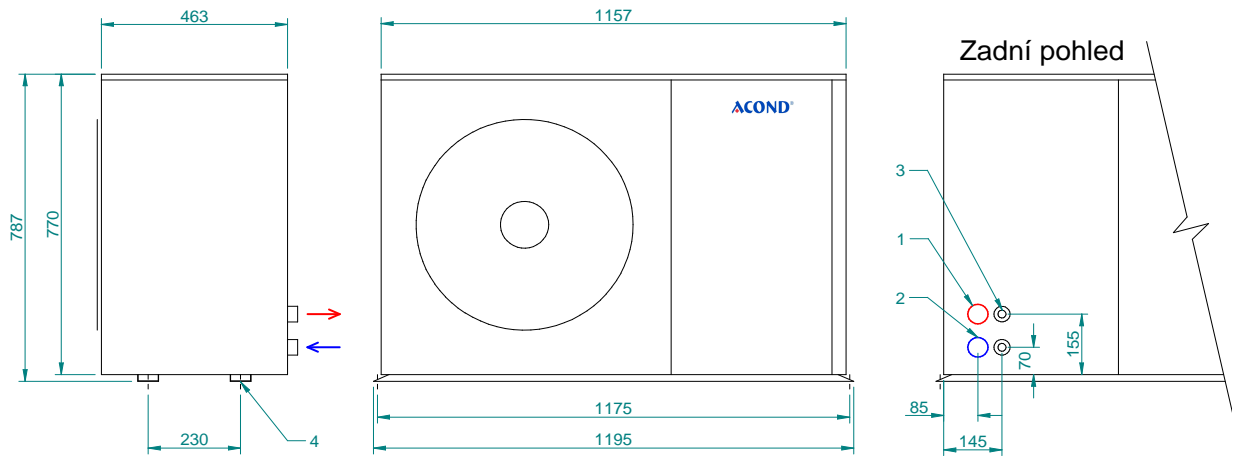
Acond 17 M (G2)



Popis a rozměry základních částí tepelných čerpadel ACOND - MONOBLOK(G2)

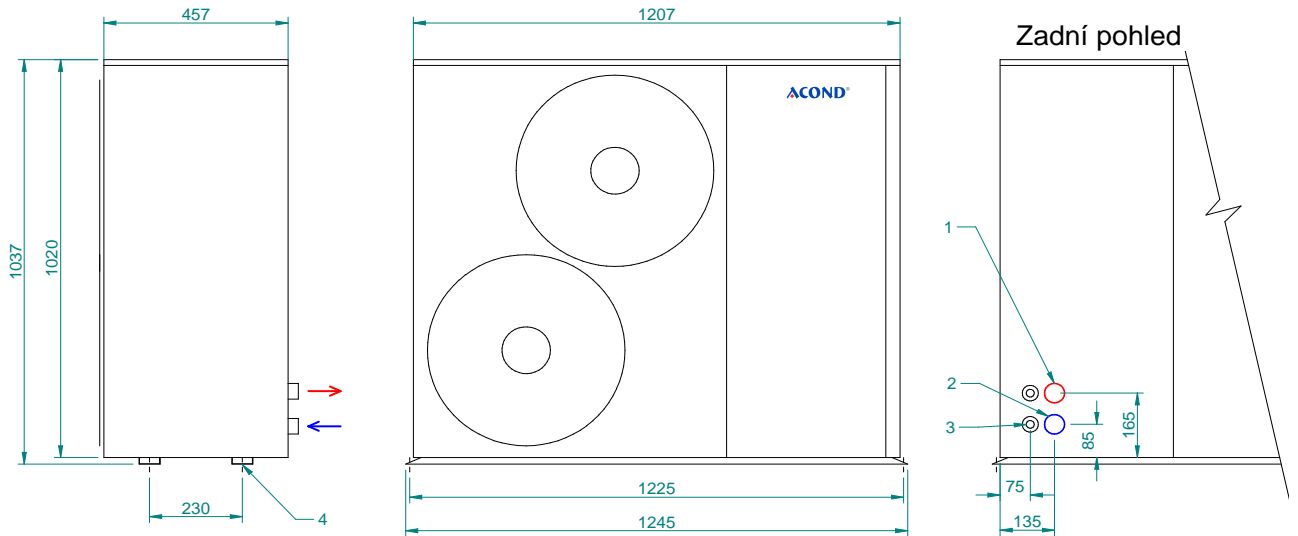
ACOND

8 M(G2)



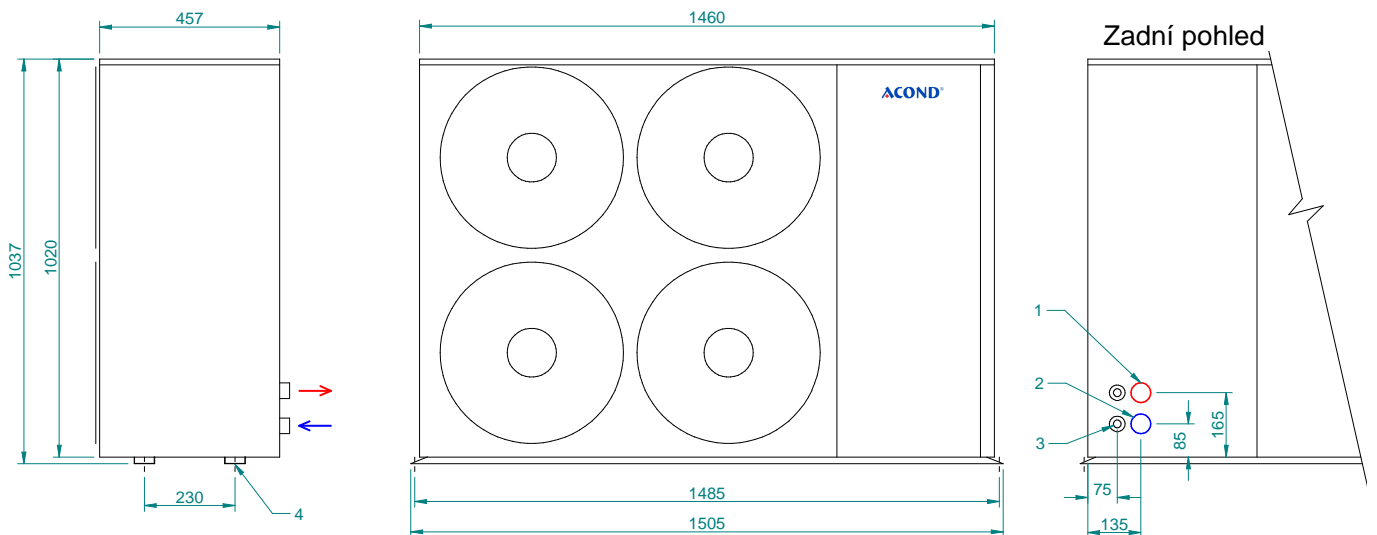
ACOND

12 M(G2)



ACOND

17 M(G2)



ACOND®		(G2)	8 M	12 M	17 M
1	*Připojení topné vody			1"	
2	*Připojení vratné vody			1"	
3	Průchodka pro kabeláž			2 x	
4	Silentblok			4 x (Ø50 x 30mm)	

*Doporučení: dopojit na potubí pomocí opletené pancéřové hadice

Pokojeová jednotka RCM2-1 (součást základní dodávky tepelného čerpadla)

ACOND®

Regulační prvek pro jednoduché nastavení požadované teploty v objektu a teploty teplé vody (115x90x45mm)



ACOND®

Oběhové čerpadlo pro primární okruh

Primárním okruhem se rozumí propojení venkovní jednotky tepelného čerpadla a akumulční nádrže. Pokud není akumulční nádrž instalována, toto oběhové čerpadlo se instaluje přímo mezi tepel. čerpadlo a topný systém. Doporučené oběhové čerpadlo: Grundfos 25-70 (případně o.č. obdobných vlastností)



Toto oběhové čerpadlo není součástí základní dodávky tepelného čerpadla. Instaluje se v nezámrazném prostředí!!

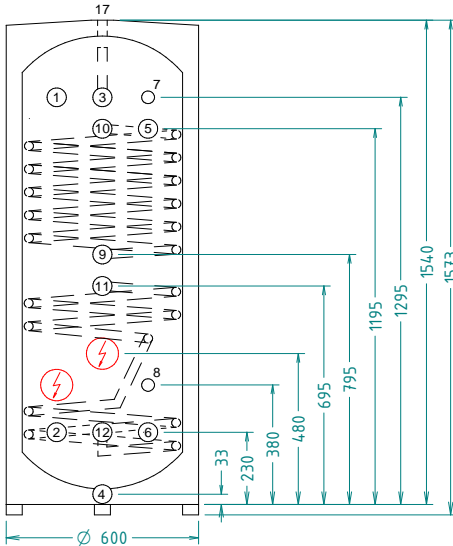
DOPORUČENÝ PRŮTOK TOPNÉ VODY TEPELNÝM ČERPADLEM: min 1000L/hod

NEREZOVÉ AKUMULAČNÍ NÁDRŽE (modelová řada "2010/2011")

(Zásobníky topné vody)

ACOND

AKU 300 SP



Technická specifikace

	AKU 300 SP	500 SP
Celkový objem nádrže	300 l	500 l
Hmotnost prázdné nádrže	88 kg	98 kg
Max. provozní teplota zásobníku	95°C	95°C
Max. provozní tlak zásobníku	6 bar	6 bar
Plocha spodního výměníku	1m ²	1m ²
Plocha horního výměníku	2m ²	2m ²
Max. provozní teplota výměníků	110°C	110°C
Max. provozní tlak výměníků	10 bar	10 bar
Tepelná ztráta za 24h	2,86kWh	3,94kWh

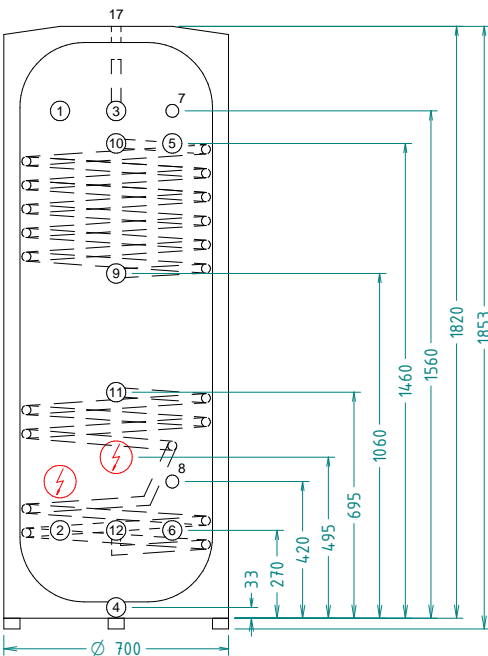
Materiál AKU a výměníků: Nerez SS 304

Izolace: 50mm PUR

Vnější obal: pozinkovaný lakovaný plech.

ACOND

AKU 500 SP



Popis jednotlivých návareků na akumulární nádrži

poz.	G(")	popis
1	1"	Vstup topné vody z TČ do AKU
2	1"	Zpátečka topné vody z AKU do TČ
*3	1"	Vstup topné vody z AKU do topného systému
4	1"	Zpátečka topné vody z topného systému do AKU
5	1"	Vstup topné vody z alternativního zdroje do AKU
6	1"	Zpátečka topné vody z AKU do alternativního zdroje
7	1/2"	Návarok pro osazení jímky bezpečnostního termostatu
8	1/2"	Návarok pro osazení jímky teplotního čidla (TČ / solár)
9	3/4"	Vstup studené vody do výměníku pro předehřev TV
10	3/4"	Výstup předehřáté vody z výměníku
11	3/4"	Vstup ze solár. kolektorů do výměníku (nemrzoucí směs)
12	3/4"	Zpátečka do solárních kolektorů
17	1/2"	Návarok pro odvodušňovací ventil
		**Elektrická topnice (součást akumulární nádrže). Standardně jsou osazeny dvě topnice o výkonu 6kW

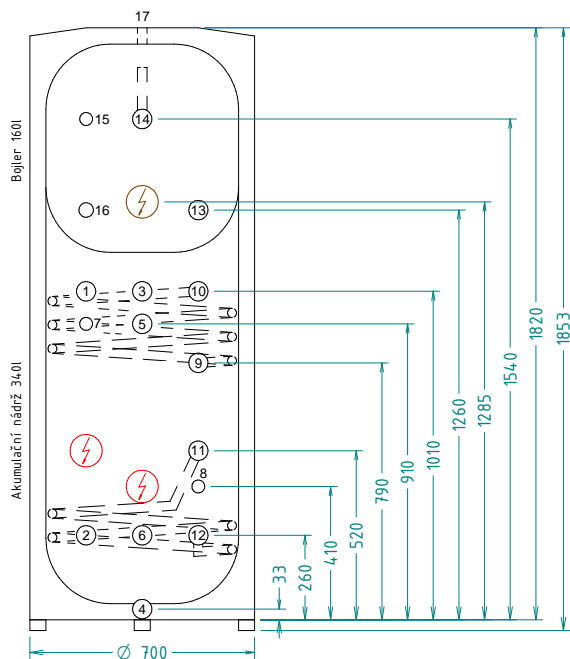
*Pro zajištění správného nasávání topné vody je návarek 3 osazen trubicí, která je vyvedena do vrchlíku akumulární nádrže

** na přání lze nahradit el. topnicemi o výkonu 3kW nebo 9kW

NEREZOVÁ AKUMULAČNÍ NÁDRŽ - KOMBI (modelová řada "2010/2011")

(Zásobník topné i teplé vody v jednom)

ACOND AKU KOMBI 500 SP



Popis jednotlivých návareků na akumulární nádrži		
poz.	G(“)	popis
1	1“	Vstup topné vody z TČ do AKU
2	1“	Zpátečka topné vody z AKU do TČ
3	1“	Vstup topné vody z AKU do topného systému
4	1“	Zpátečka topné vody z topného systému do AKU
5	1“	Vstup topné vody z alternativního zdroje do AKU
6	1“	Zpátečka topné vody z AKU do alternativního zdroje
7	½“	Návarek pro osazení jímky bezpečnostního termostatu
8	½“	Návarek pro osazení jímky teplotního čidla (TČ / solár)
9	¾“	Vstup studené vody do výměníku pro předehřev TV
10	¾“	Výstup předehřáté vody z výměníku (propojit se vstupem 13)
11	¾“	Vstup ze solár. kolektorů do výměníku (nemrzoucí směs)
12	¾“	Zpátečka do solárních kolektorů
		⚡ *Elektrická topnice (součást akumulární nádrže). Standardně jsou osazeny dvě topnice o výkonu 6kW
13	1“	Vstup předehřáté TV do bojleru (propojit se vstupem 10)
**14	1“	Výstup TV z bojleru
15	½“	Návarek pro osazení jímky bezpečnostního termostatu
16	½“	Návarek pro osazení jímky teplotního čidla (bojler)
17	½“	Návarek pro odzdušňovací ventil
		⚡ Elektrická topnice (součást bojleru). Standardně je osazena topnice o výkonu 3kW
* na přání lze nahradit el. topnicemi o výkonu 3kW nebo 9kW		
** Pro zajištění správného nasávání TV je návarek 14 osazen trubicí, která je vyvedena do vrchlíku bojleru		

Technická specifikace	
AKU KOMBI	500 SP
objem akumulace topení	340 l
objem bojleru TV	160 l
Hmotnost prázdné nádrže	98 kg
Max. provozní teplota zásobníku	95°C
Max. provozní tlak zásobníku	6 bar
Plocha spodního výměníku	1m ²
Plocha horního výměníku	2m ²
Max. provozní teplota výměníků	110°C
Max. provozní tlak výměníků	10 bar
Tepelná ztráta za 24h	3,94kWh

Materiál AKU a výměníků: Nerez SS 304

Izolace: 50mm PUR

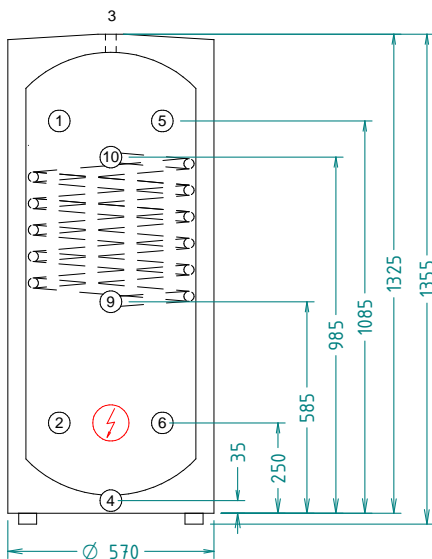
Vnější obal: pozinkovaný lakovaný plech.



NEREZOVÉ AKUMULAČNÍ NÁDRŽE (modelová řada "2012")

(Zásobníky topné vody)

ACOND AKU 200 P



Technická specifikace

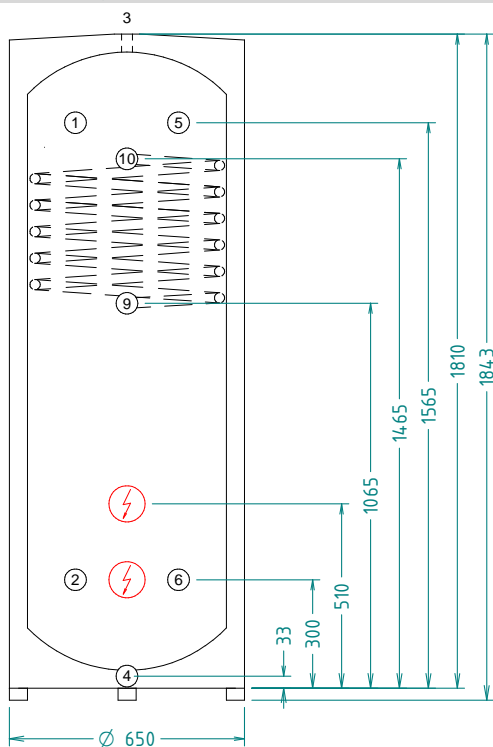
	AKU 200 P	400 P
Celkový objem nádrže	200 l	400 l
Hmotnost prázdné nádrže	75 kg	85 kg
Max. provozní teplota zásobníku	95°C	95°C
Max. provozní tlak zásobníku	6 bar	6 bar
Plocha výměníku TV	2m ²	2m ²
Max. provozní teplota výměníků	110°C	110°C
Max. provozní tlak výměníků	10 bar	10 bar
Tepelná ztráta za 24h	2,56kWh	3,51kWh


Materiál AKU a výměníků: Nerez SS 304

Izolace: 50mm PUR

Vnější obal: pozinkovaný lakovaný plech.

ACOND AKU 400 P



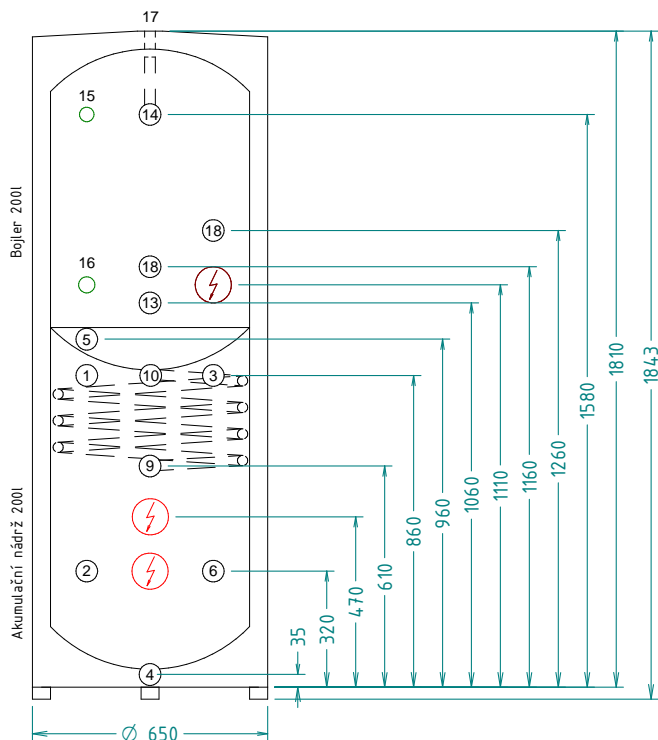
poz.	G" (F)	popis jednotlivých návarek
1	1"	Vstup topné vody z TC do AKU
2	1"	Zpátečka topné vody z AKU do TČ
3	1"	Vstup topné vody z AKU do topného systému
4	1"	Zpátečka topné vody z topného systému do AKU
5	1"	Vstup topné vody z alternativního zdroje do AKU (případně osadit bezpečnostní termostat pro elektrické topnice)
6	1"	Zpátečka topné vody z AKU do alternativního zdroje
9	3/4"	Vstup studené vody do výměníku pro předeřev TV
10	3/4"	Výstup předeřáté vody z výměníku (napojit na vstup do bojleru)
 400V		*Elektrická topnice (součást akumulací nádrže). Standardně jsou osazeny dvě topnice o výkonu 6kW (Na přání lze nahradit el. topnicemi o výkonu 3kW nebo 9kW). V případě využití těchto topnic, jako bivalentního zdroje, musí být osazen na vstup č.5 bezpečnostní termostat!!

NEREZOVÁ AKUMULAČNÍ NÁDRŽ - KOMBI (modelová řada "2012")

(Zásobník topné i teplé vody v jednom)

ACOND

AKU KOMBI 400 P



Technická specifikace	
AKU KOMBI	400 SP
objem akumulace topení	200 l
objem bojleru TV	200 l
Hmotnost prázdné nádrže	91 kg
Max. provozní teplota zásobníku	95°C
Max. provozní tlak zásobníku	6 bar
Plocha výměníku	2m ²
Max. provozní teplota výměníků	110°C
Max. provozní tlak výměníků	10 bar
Tepelná ztráta za 24h	3,51kWh

Materiál AKU a výměníků: Nerez SS 304

Izolace: 50mm PUR

Vnější obal: pozinkovaný lakovaný plech.

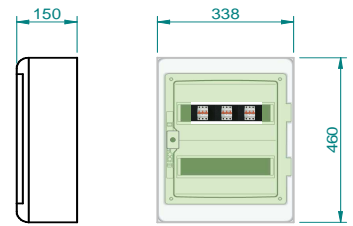
poz.	G" (F)	popis jednotlivých návareků
1	1"	Vstup topné vody z TC do AKU
2	1"	Zpátečka topné vody z AKU do TC
3	1"	Vstup topné vody z AKU do topného systému
4	1"	Zpátečka topné vody z topného systému do AKU
5	1"	Vstup topné vody z alternativního zdroje do AKU (případně osadit bezpečnostní termostat pro elektrické topnice)
6	1"	Zpátečka topné vody z AKU do alternativního zdroje
9	3/4"	Vstup studené vody do výměníku pro přehřev TV
10	3/4"	Výstup přehřáté vody z výměníku (propojit s návarkem 13)
⚡ 400V		*Elektrická topnice (součást akumulací nádrže). Standardně jsou osazeny dvě topnice o výkonu 6kW (Na přání lze nahradit el. topnicemi o výkonu 3kW nebo 9kW). V případě využití těchto topnic, jako bivalentního zdroje, musí být osazen na vstup č.5 bezpečnostní termostat!!
13	1"	Vstup přehřáté TV do bojleru (propojit s návarkem 10)
14	1"	Výstup TV z bojleru
15	1"	Návarek pro osazení jímky bezpečnostního termostatu
16	1/2"	Návarek pro osazení jímky teplotního čidla (bojler)
17	1"	Výstup TV z bojleru (alternativa za výstup 14)
18	1"	Výstupy pro cirkulaci. V případě nevyužití zaslepit!!
⚡	1/2"	Elektrická topnice (součást bojleru). Standardně je osazena topnice o výkonu 3kW (400V)

Příslušenství tepelných čerpadel ACOND - pro variantu **SPLIT** i **MONOBLOK** (pokud není uvedeno jinak)



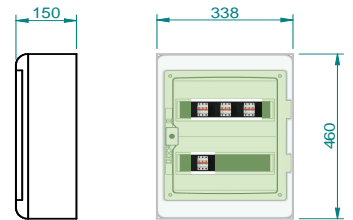
Ovládací skříň s jisticími prvky pro elektrickou bivalenci

Ovládací skříň je vybavena jističi pro tepelné čerpadlo a dvě elektrické topnice v akumulční nádrži



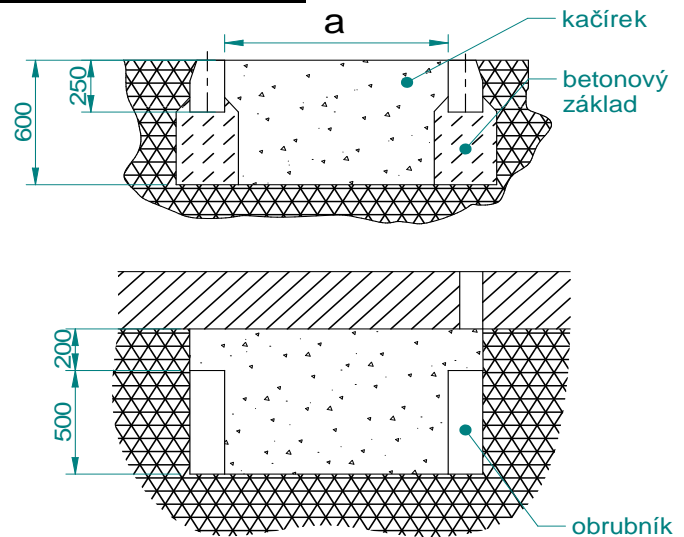
Ovládací skříň s jisticími prvky pro elektrickou bivalenci a TUV

Ovládací skříň je vybavena jističi pro tepelné čerpadlo, dvě elektrické topnice v akumulční nádrži a elektrický dotop v zásobníku TUV (vhodné pro **KOMBI NÁDRŽE ACOND**)



Rozestup mezi obrubníky pod stoličku ACOND

ACOND (G2)	8 / 8M	12 / 12M	14	17 / 17M	20
a (mm)	1080	1120	1120	1350	1460



Propojovací Cu potrubí (pouze pro varinatu SPLIT)

ACOND	8	12	14	16	20
Chladivové potr. vč. izolace	16 / 10	18 / 12	18 / 12	18 / 12	22 / 16



Oběhové čerpadlo pro primární okruh

Primárním okruhem se rozumí propojení deskového výměníku a akumulční nádrže. Pokud není akumulční nádrž instalována, toto oběhové čerpadlo se instaluje přímo mezi deskový výměník a topný systém. Doporučené oběhové čerpadlo: Grundfos 25-70 (případně o.č. obdobných vlastností)



Oběhové čerpadlo pro sekundární okruh (s konstantními otáčkami)

Sekundárním okruhem se rozumí propojení akumulční nádrže a topného systému. Doporučené oběhové čerpadlo: Calpeda 25-60 (případně o.č. navržené projektem)



Oběhové čerpadlo pro sekundární okruh (s proměnnými otáčkami)

Alternativa za o.č. s konstantními otáčkami. Uspornější varianta vhodná především pro radiátorové a podlahové systémy s termostatickými hlavicemi (proměnná potřeba množství topné vody). Doporučené oběhové čerpadlo: Grundfos Alpha+ (případně o.č. navržené projektem)



Provozní / bezpečnostní termostat (vč. jímky)

jako bezpečnostní termostat se instaluje do všech akumulčních nádrží. Jak do zásobníku topné vody, tak (v případě nádrže KOMBI) do zásobníku TV



Softstartér

Instaluje se při požadavku "pozvolného" rozběhu kompresoru

